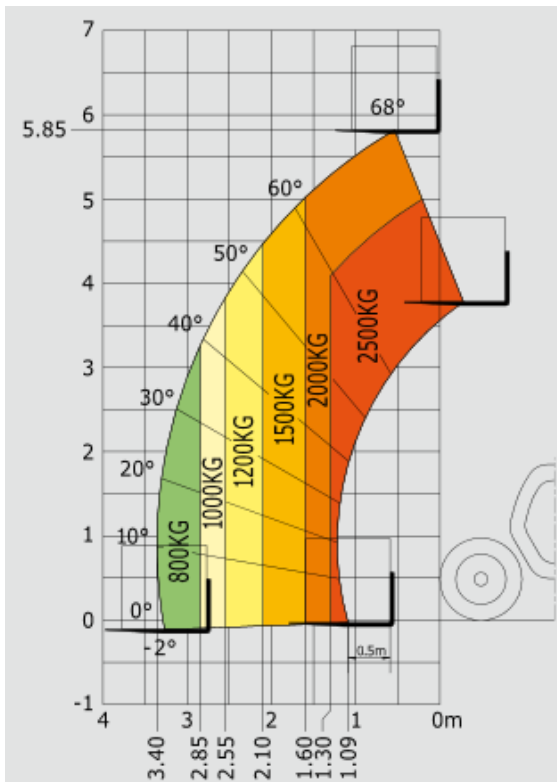


Telestapler Manitou MT 625

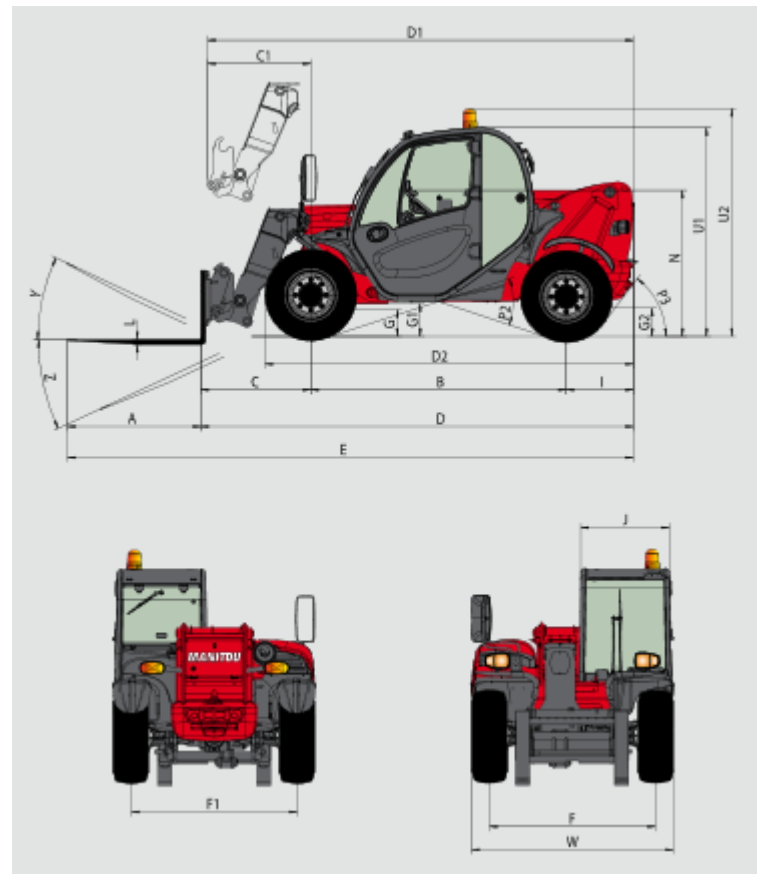
Technische Daten Telestapler Manitou MT 625

Tragkraft:	2500kg	Gesamtlänge(D)	3,90m
Hubhöhe:	5,85m	Transportbreite(W)	1,82m
Gabellänge:	1,20m	Bauhöhe(U1)	1,92m
Wenderadius:	3,30m	Eigengewicht:	4710kg



MT 625 T	
A	1200
B	2300
C	991
C1	928
D	3894
D1	3831
D2	3275
E	5094
F	1492
F1	1492
G	240
G1	330
G2	253
I	603
J	797
K	1015
L	45
N	1314
O	125
P2	37
P3	52
R	3150
S	6651,5
T	3935
U1	1920
U2	2054
V	4700
V1	765
V2	3310,5
W	1813
Y	11,8°
Z	116,5°

(mm)



-BLESER G
m
b
H
MIETSTATION
Arbeitsbühnen · Baumaschinen

Danziger Straße 5 · 56564 Neuwied
Tel. 0 26 31 / 35 61 10 · Fax 0 26 31 / 35 61 12
blesermietstation.de · info@blesermietstation.de

IPAF
Schulungs-
zentrum